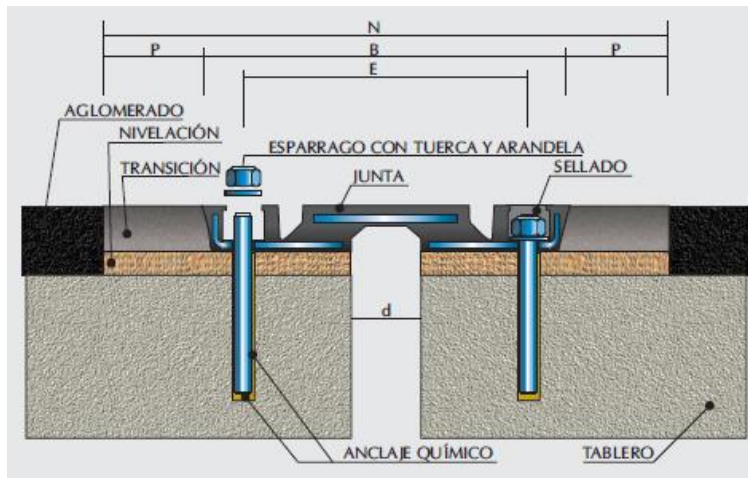
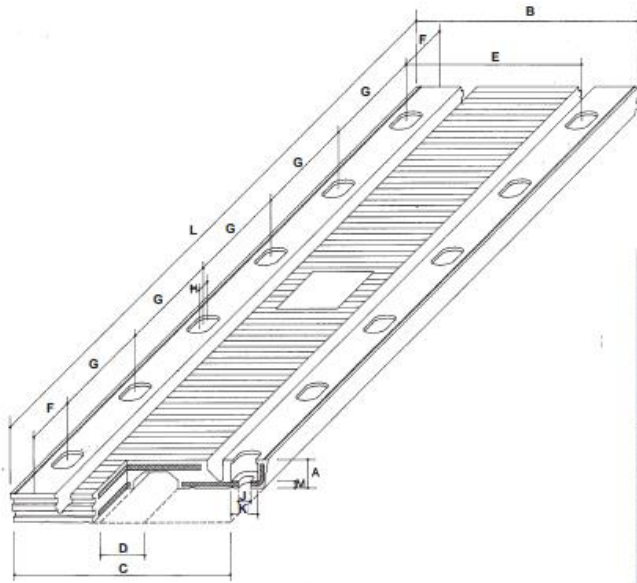


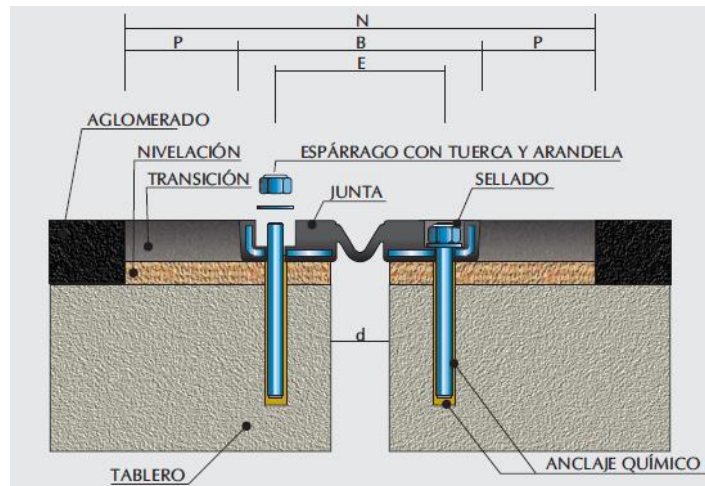
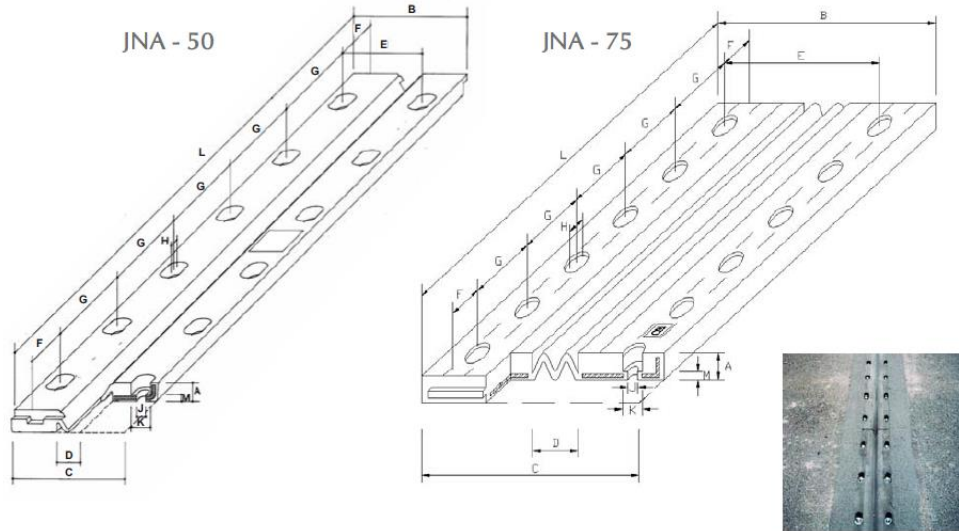
JUNTAS DE PEQUEÑO RECORRIDO RSM.

Junta – 42 - 52 - 70 - 80.



Modelo de junta	Movimiento Admitido	Cotas (mm)														
		A	B	C	D	d apertura de instalación máxima	E	F	G	H	J	K	L	M	N	P
JNA - 42	42 mm	35	240	237	35	35	190	166	333	54	12	28	2000	6	380	70
JNA - 52	52 mm	40	275	264	48	48	220	152	305	50	12	28	1829	8	435	80
JNA - 70	70 mm	45	356	343	69	52	280	152	305	57	16	38	1829	10	516	80
JNA - 80	80 mm	52	433	428	100	74	342	152	305	60	22	54	1829	8	633	70

Junta – 50 - 75.



Modelo de junta	Movimiento Admitido	Cotas (mm)														
		A	B	C	D	d apertura de instalación máxima	E	F	G	H	J	K	L	M	N	P
JNA - 50	50 mm	35	210	204	42	35	146	146	292	44	18	36	1752	11	350	70
JNA - 75	75 mm	34	215	415	50	40	145	152	305	45	8	31	1829	14	375	80